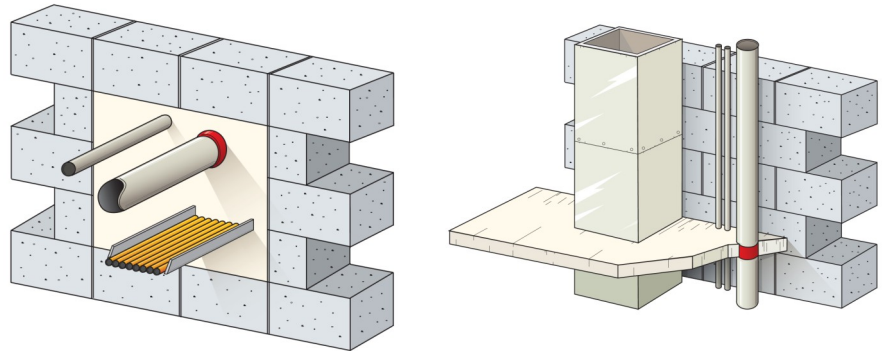


Brandwerende mortel Rf 4u volgens EN1366-3

Getest volgens EN1366-3 en BS476 part 20. Brandweerstand tot 4 uur voor vloeren en muren. Milieuvriendelijk. Bestand tegen scheuren en krimpen bij brand.



Beschrijving

Brandwerende mortel op basis van gips. Zet uit bij activatie met water en vormt een uitstekende afdichting rondom doorvoeringen van kabels, buizen en kabelgoten door muren en vloeren. Geschikt voor zowel dragende als niet-dragende afdichtingen, in bijna alle materialen (meestal baksteen, snelbouwsteen, beton).

Kan gemakkelijk gereactiveerd worden door toevoeging van extra water tot max. 45 minuten na mengen (bij reactiveren om de 30 min tot 2uur). Extra doorvoeringen kunnen gemakkelijk bijgemaakt worden en opnieuw afgedicht met dezelfde mortel.

Bij gebruik van brandwerende wikkels (AFIPW) rondom plastic buizen moet de opening afgedicht worden met brandwerende mortel.

Bestelgegevens

Artikelnummer	Inhoud	Rf	Standaard verpakking*
AFFC	zak 20kg	4u	Pallet 1000kg

* De standaard verpakkinghoeveelheden zijn indicatief, alle artikelen zijn ook per stuk verkrijgbaar

Plaatsing

De Astroflame brandwerende mortel is een mengsel op basis van halfhydraat calciumsulfaat en bevat anorganische inerte vulstoffen en geëxpandeerd perliet. Gemengd met water geeft dit, afhankelijk van de mengverhouding, een troffelbare of een gietbare substantie geschikt voor het brandwerend afdichten van openingen in wanden of muren.

De brandwerende mortel zet uit bij het drogen en geeft zo een uitstekende afdichting rond de doorvoering en een goede hechting op het omgevende materiaal.

Een niet dragende afdichting in een vloer moet goed gemarkeerd worden of afgedekt worden om beschadiging van de afdichting en/of

Statamat NV

Finlandstraat 5A
9940 Evergem

Telefoon: (09) 255 53 33

Fax: (09) 255 53 39

E-mail: info@statamat.be

Website: www.statamat.be

Brandwerende mortel Rf 6u volgens EN1366-3

Plaatsing (vervolg)

blessures te vermijden. Ook een dragende afdichting moet tijdens het drogen gedurende eerste 48 uur afgeschermd worden.

Substantie	Verhouding mortel/water	Afdichting 55mm dik	Afdichting 75mm dik*
Gietbaar	2:1	61kg/m ²	83kg/m ²
Troffelbaar	3:1	63kg/m ²	85kg/m ²

Als de afdichting droog is (uithardingstijd 45 à 60 minuten), is het draagvermogen beperkt tot 1500N/m², wat voldoende is voor de meeste onderhoudswerkzaamheden. Puntladingen zijn uit den boze, de lading moet minstens over 0,09m² gedragen worden .

Verwijder alle onnodige brandbare materialen en alle losse materialen uit de opening .Verwijder brandbare isolatie of andere omhulsels van de buizen of kabels om een goede afdichting te verzekeren.

Zowel in muren als vloeren moet bekisting voorzien worden om toe te laten de nodige afdichting te bekomen

Afhankelijk van de soort opening, de vereiste brandweerstand, de afmetingen van de opening en eventuele eisen van draagkracht, worden versterkingen (wapening) aangebracht in het middelste derde van de dikte van de afdichting. Gebruik bij voorkeur betonstaal met diameter 10mm en overspan om de 400mm of 600mm (volgens tabel hieronder) de kortste afstand van de opening. Ondersteun met 30mm x 30mm x3mm hoekijzers.

Niet dragende afdichtingen			
Breedte opening	Lengte opening	Versterking vereist	
tot 1000mm	tot 1000mm	geen	
tot 1000mm	>1000mm	geen	
tot 1500mm	>1000mm	geen	
Dragende afdichtingen (max.1500N/m ²)			
Breedte opening	Lengte opening	Afdichting 55mm dik	Afdichting 75mm dik
tot 1000mm	tot 1000mm	geen	geen
tot 500mm	>1000mm	om de 600mm	geen
500 tot 1000mm	1000 tot 1500mm	om de 400mm	geen
500 tot 1000mm	>1500mm	om de 400mm	om de 400mm

Wegens de uitzetting bij brand moet een tolerantie voorzien worden voor de stalen versterkingen van minstens 0,5% van de lengte. Zoniet kunnen ze vervormen en/of buigen en de afdichting beschadigen.

Het is belangrijk eerst de kleine openingen rond doorvoeringen en kleine leegtes manueel met troffelbare substantie te vullen en pas daarna de volledige opening vol te gieten. Daarna egaliseren. Na verwijderen bekisting eventuele resterende openingen vullen.