



IP40
IP65



ENTRAPPED BATTERY



8 W



11 W

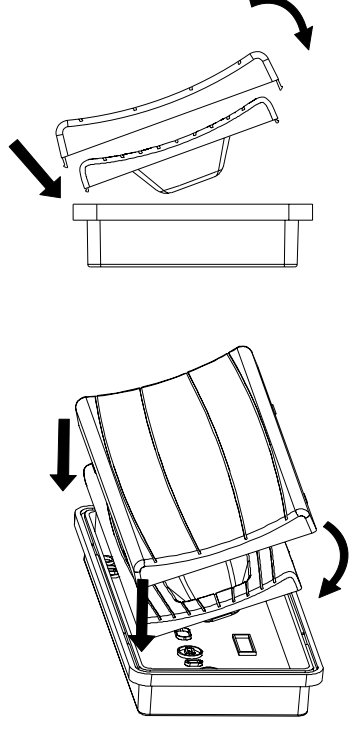


18 W



24 W

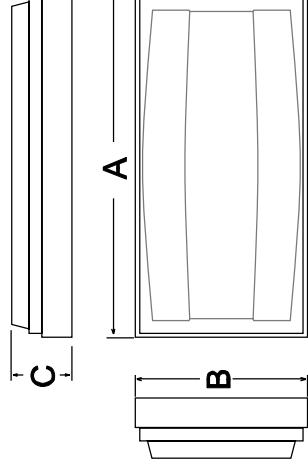
- Conform met de norm CEI EN 60598-2-22
- Beschermingsniveau IP 40
- IP 65 verbodingsstuk voor buis van 16mm
- Beschikbaar in 8,11,18 en 24 W
- Kan ook gemonteerd worden op ontvlambare oppervlakten
- Voeding 230 Volt
- Oplading in 12 of 24 uur
- NI-CD batterij voor hoge temperaturen conform aan CEI EN 60598-2-22
- Beschikbaar in de versies met te configureren rust modus alsook energy test
- Basis, plexi en reflector gerealiseerd in zelfdovende kunststof conform aan norm CEI EN 60598-1



De basis van het toestel is voorzien van een inbouwoos zoals gelijkaardige van onze toestellen die men gebruikt in een elektrische installatie alsook van 3 ingangen voor buis van 16mm. Voor de installatie van het toestel is het niet nodig om het lamplichaam te openen met een snelle beweging kan men het toestel bevestigen aan de bijgeleverde basis. Deze wijze van installatie garandeert u ook een maximale veiligheid.



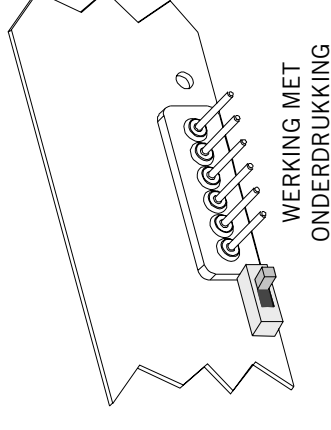
Signalering van de onderdrukkingsstand
In geval van onderdrukking doormiddel van een schakelaar zal dit aangegeven worden door een gele led aan de voorkant van het apparaat. (enkel in de versie EGR , AGR)



A=380mm B=180mm C=68mm

De noodverlichting **CRISTAL** verenigd zich perfect met zijn omgeving ze kan zowel als inbouw en opbouw armatuur gebruikt worden. De ENERGY TEST versie garandeert een constante controle van de batterij de TL buis en het inwendige van het toestel. De CRISTAL is zowel in permanente als in de niet permanente versie beschikbaar

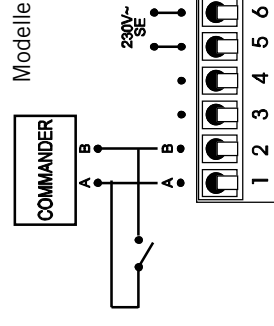
WERKING VAN DE RUSTMODUS



Rustmodus of onderdrukking

Bij de modellen die uitgerust zijn met rustmodus kan men deze laten functioneren met rustmodus of doormiddel van onderdrukking door onderstaande schema's toe te passen.

Elektrische verbindingen

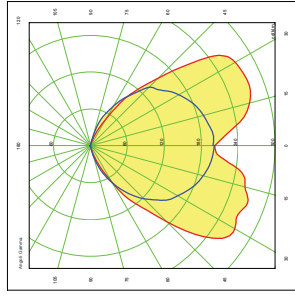


Modellen NP

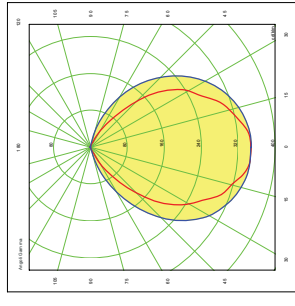
Modellen P

Fotometrische gegevens

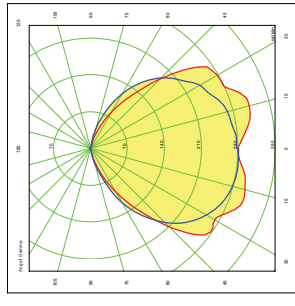
Cristal 8 W



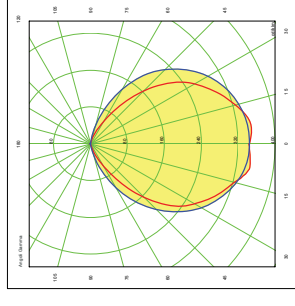
Cristal 11 W



Cristal 18 W



Cristal 24 W



COMMANDER
CODE: 99150

Afstandsbediening voor het beheer van de rustmodus

De afstandsbediening laat de rusttoestand toe of het reactiveren op een centrale manier van alle noodverlichtingen. Met andere woorden, deze afstandsbediening laat het toe om de in noodtoestand geschakelde toestellen weer in te schakelen of uit te schakelen. Op ZELF-TEST modellen laat het toe om een synchronisatie van de test te verwezenlijken.



Beschermingsrooster
CODE: 99009

Beschermingsrooster roestvrij ijzer voor de bescherming van het toestel tegen vandalisme.



Fixation porte-à-faux
CODE: 99007



Kabelingang
CODE: 99010

Dit verbindingsstuk wordt bij het toestel bijgeleverd om een buis van 16mm in te voeren.



Kit voor gyproc
CODE: 99004



Inbouwdoos
CODE: 99022

Fixatie voor kabellijnen.



Signalisatiekit
CODE: 92023

Dit paneel zorgt ervoor dat u uw CRISTAL kunt omvormen naar veiligheidsignalisatie armatuur conform aan de norm EN 1838 Geleverde pictogrammen (rechts, links, naar beneden) Bekijk ook het hoofdstuk "Armatuuren voor veiligheidsignalisaties".



CODE: 92024



Nieuw Europees project
CRISTAL/CARISTAL 65 gebruikt nieuwe symbolen conform met Europese normen. Het toestel is geleverd met signalisatie in plexiglas.



91002



91001



91003

CODE IP40	CODE IP65	MODEL	LAMP	AUTONOMIE	TYPE	FLUX IN NOOD	FLUX PERMANENT	DOOS	BATTERIJ
CRYSTAL/CRYSTAL 65 STANDAARD MODEL									
40038	50038	Crystal 8/3 NP	8 W	3u	NP	105lm	160lm	1/6	Ni-Cd 12V 2,5Ah
40328	50328	Crystal 8/3 P	8 W	3u	P	110lm	160lm	1/6	Ni-Cd 6V 3,3Ah
40011	50011	Crystal 11/3 NP	11 W	1u	NP	184lm	250lm	1/6	Ni-Cd 12V 1,2Ah
40211	50211	Crystal 11/3 P	11 W	1u	P	210lm	250lm	1/6	Ni-Cd 6V 1,8Ah
40018	50018	Crystal 18/3 NP	18 W	1u	NP	118lm	90lm	1/6	Ni-Cd 12V 1,2Ah
40318	50318	Crystal 18/3 P	18 W	3u	NP	105lm	200lm	1/6	Ni-Cd 6V 1,8Ah
40218	50218	Crystal 18/3 P	18 W	1u	P	105lm	200lm	1/6	Ni-Cd 6V 1,2Ah
CRYSTAL/CRYSTAL 65 MET TESTDRUKKNOP									
40008	50008	Crystal 8/1 NP	8 W	1u	NP	200lm	310lm	1/6	Ni-Cd 6V 1,8Ah
40028	80028	Crystal 8/1 P	8 W	1u	P	200lm	310lm	1/6	Ni-Cd 6V 1,8Ah
CRYSTAL/CRYSTAL 65 MET ZELFTESTFUNCTIE EN MET CERTIFICAAT									
D03 CC400									
41008	51008	Crystal 8/1 NP	8 W	1u	NP	200lm	310lm	1/6	VSh8
41038	51038	Crystal 8/3 NP	8 W	3u	NP	105lm	310lm	1/6	VSh8
41028	51028	Crystal 8/1 P	8 W	1u	P	200lm	160lm	1/6	VSh13
41328	51328	Crystal 8/3 P	8 W	3u	P	110lm	160lm	1/6	VSh13
41011	51011	Crystal 11/1 NP	11 W	1u	NP	400lm	470lm	1/6	VSh13
41211	51211	Crystal 11/1 P	11 W	1u	P	400lm	470lm	1/6	VSh13
41018	51018	Crystal 18/1 NP	18 W	1u	NP	400lm	710lm	1/6	VSh13
41318	51318	Crystal 18/1 P	18 W	3u	NP	90lm	710lm	1/6	VSh24
41218	51218	Crystal 18/1 P	18 W	1u	P	400lm	710lm	1/6	VSh24
41024	51024	Crystal 24/1 NP	24 W	1u	NP	700lm	750lm	1/6	VSh24
41224	51224	Crystal 24/1 P	24 W	1u	P	700lm	750lm	1/6	VSh24
CRYSTAL/CRYSTAL65 MET ZELFTESTFUNCTIE VOOR CENTRALE SYSTEMEN									
42008	52008	Crystal 8/1 NP	8 W	1u	NP	307lm	260lm	1/6	Ni-Cd 6V 1,3Ah
42038	52038	Crystal 8/3 NP	8 W	3u	NP	307lm	260lm	1/6	Ni-Cd 6V 4,0Ah
42028	52028	Crystal 8/1 P	8 W	1u	P	235lm	260lm	1/6	Ni-Cd 6V 1,3Ah
42328	52328	Crystal 8/3 P	8 W	3u	P	235lm	260lm	1/6	Ni-Cd 6V 3,3Ah
42011	52011	Crystal 11/1 NP	11 W	1u	NP	506lm	330lm	1/6	Ni-Cd 12V 2,5Ah
42211	52211	Crystal 11/1 P	11 W	1u	P	261lm	330lm	1/6	Ni-Cd 6V 1,3Ah
42018	52018	Crystal 18/1 NP	18 W	1u	NP	400lm	300lm	1/6	Ni-Cd 6V 1,8Ah
42318	52318	Crystal 18/3 NP	18 W	3u	NP	300lm	400lm	1/6	Ni-Cd 6V 2,5Ah
42218	52218	Crystal 18/1 P	18 W	1u	P	400lm	710lm	1/6	Ni-Cd 6V 1,8Ah
CRYSTAL/CRYSTAL 65 VOOR CENTRALE VOEDING 230V									
43006	53006	Crystal 6/230	6 W			140lm	140lm	1/6	
43008	53008	Crystal 8/230	8 W			160lm	160lm	1/6	
43011	53011	Crystal 11/230	11 W			250lm	250lm	1/6	
43018	53018	Crystal 18/230	18 W			240lm	240lm	1/6	

Type NP = Niet Permanent • Type P = Permanent

