

kenmerken

- Compacte kaart met 8 isolatiemodules
- Compatibel met analoge M-IAS lusprotocol
- Inplugbare connectoren voor eenvoudige aansluiting
- Geschikt voor analoge lussplitter naar 4 gesloten deellussen
- Geschikt om tot 8 open lijnen (bestaande conv. bekabeling) te recupereren
- LED statusindicatie per isolatormodule
- 24Vdc gevoed

De ISOX-8 module maakt deel uit van het gamma analoge modules voor werking met de Morley-IAS analoge brandmeldcentrales.

Het werkingsprincipe is gelijk aan dat van de isolator- of kortsluitmodule, namelijk de MI-DISO. De ISOX-8 isolatormodule kan dan ook gezien worden als een compacte uitvoering van 8 isolatormodules.

Dit geeft de mogelijkheid om vanuit een analoge lus 4 gesloten deellussen te creëren voor aansluiting van brandmelders, handbrandmelders en/of modules.

De ISOX-8 module wordt steeds in de behuizing van de brandmeldcentrale geplaatst. Niet alleen wordt er een aanzienlijke plaatsbesparing gerealiseerd i.v.g met 8 losse isolatormodules, maar daarnaast zal de bedrading snel en efficiënt uitgevoerd kunnen worden dankzij de inplugbare connectoren.

Voor gebouwen met meerdere bouwlagen biedt de ISOX-8 kaart interessante mogelijkheden. Volgens de Belgische installatienorm NBN-S21-100 mag een analoge lus maximum twee bouwlagen doorlopen. Indien echter het aantal brandmelders verdeeld over deze bouwlagen een stuk kleiner is dan 99, kan men de luscapaciteit niet volledig benutten. Met behulp van de 4 beschikbare deellussen op de ISOX-8 kaart kan dat wel. In dat geval wordt de hoofdlus in meerdere deellussen opgesplitst zodat deze op hun beurt telkens twee bouwlagen mogen doorlopen hetgeen de lusbezetting ten goede komt.



by Honeywell

Avenue de L'Expansion 16d
B-4432 ALLEUR
T: +32 (0)4 247.03.00
F: +32 (0)4 247.02.20

Rietveldenweg 32a
NL-5222 AR's Hertogenbosch
T: +31 (0)73 6273 273
F: +31 (0)73 6273 295

ISOX-8 Lussplitter module

Data Sheet

We reserve the right to amend any design or specification in line with our policy of continuing development and improvement without prior notice. © Honeywell Life Safety 2009.

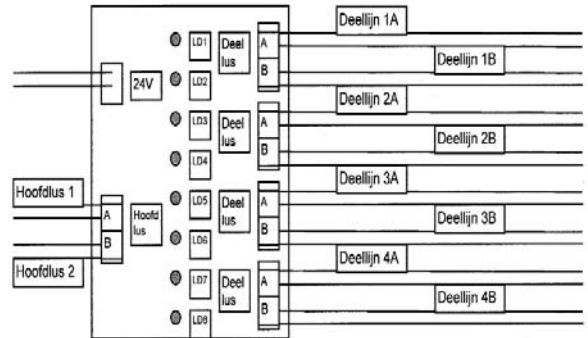


Er dient echter rekening gehouden te worden met volgende voorschriften:

- Het totale aantal brandmelders, handbrandmelders of modules verdeeld over de deellijnen is steeds gelimiteerd op 99 brandmelders en 99 modules/handbrandmelders.
- De toestand van de deellijnen is af te leiden a.h.v. de LEDs (LED1 tot LED 8):
 - LED licht op: betrokken deellijn is operationeel
 - LED uit: er is een kortsluiting aanwezig op die deellijn.
- De ISOX-8 wordt apart gevoed met 24Vdc, dit kan door de 24Vdc uitgang van de centrale of door een externe voeding. Indien de ISOX-8 kaart gevoed wordt door een externe 24 Vdc voeding, dan is het nodig de massa's van de brandmeldcentrale en externe voeding aan elkaar te koppelen.
- In geval van kortsluiting of onderbreking op eender welk punt van een (deel)lus mogen er maximaal 32 identificeerbare punten wegvallen.

b) 2 X 4 open deellijnen

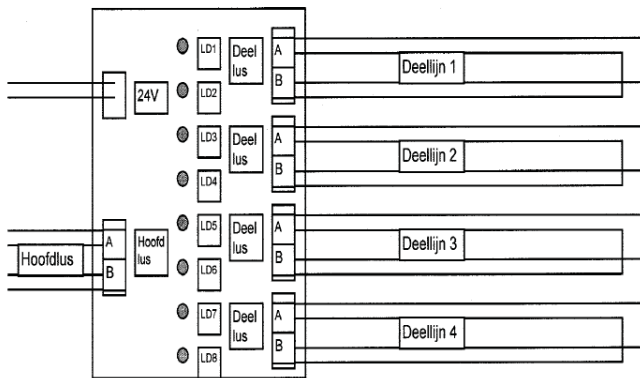
In dit geval komt men toe met twee open hoofdlussen. Op de uitgangen heeft men dan de beschikking over tweemaal vier open deellijnen. Let er wel op dat de eerste hoofdlus die binnenkomt op A+ en A-, opgesplitst wordt via de vier uitgangen van A. Deze worden aangegeven door de LEDs 1, 3, 5 en 7. De hoofdlus die binnenkomt op de B-zijde vinden we terug aan de B-uitgangen aangegeven door de LEDs 2, 4, 6 en 8.



aansluitmogelijkheden

a) 4 gesloten deellijnen

In dit geval sluit men de analoge hoofdlus vierdraads aan (heen en terug) en op de uitgangen bekomt men dan 4 gesloten deellussen.



specificaties

Elektrisch

Werkspanning:	24Vdc
Stroomverbruik:	88 mA
Connectoren:	inplugbaar

Mechanisch

Afmetingen	127 * 109 * 15 mm
Gewicht:	115 g
Werkings temperatuur	-10°C - +60°C
Relatieve vochtigheidsgraad	10% - 93% (niet-condenserend)

bestelgegevens

ISOX-8

lokale verdeler

Every care has been taken in the preparation of this data sheet but no liability can be accepted for the use of the information therein. Design features may be changed or amended without prior notice.