

kenmerken

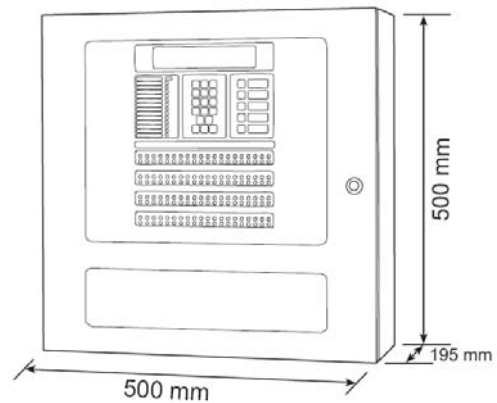
- Modulair concept
- Eenvoudig, robuust design , conform EN54
- Intuïtieve bediening
- Eenvoudig in onderhoud
- Eenvoudig uitbreidbaar
- Eenvoudige netwerkmogelijkheden
- Eenvoudig te installeren
- Eenvoudig te configureren
- CPD gecertificeerd

De ZX5Se is een intelligente analoge adresseerbare brandmeldcentrale. Deze werd ontworpen en gebouwd volgens bewezen en betrouwbare microprocessor-technologie. Deze eenvoudige benadering resulteert in een modulair, compact en veelzijdig brandalarmplatform dat geschikt is om alle soorten panden te beschermen.

De ZX5Se-centrale ondersteunt het Morley-IAS brandmeldprotocol, waarbij 99 brandmelders en 99 modules per lus apart geselecteerd kunnen worden.

De ZX5Se-centrale werd ontworpen om maximale flexibiliteit te bieden. Daarom wordt ze ondersteund door een volledige reeks van randapparatuur en software. Zo wordt het mogelijk om informatie over de locatie van branden, storingen en systeemstatus gemakkelijk weer te geven of te printen op verschillende locaties. De integratie met "gesproken woord"-evacuatiesystemen, pagingsystemen en controlesystemen van derden wordt ondersteund door een waaier van diverse interface modules.

Deze aanpasbaarheid, ondersteuning en intelligentie zorgen ervoor dat ZX5Se geschikt is voor nieuwe projecten, systeemuitbreidingen, vernieuwing van oudere systemen en systeemupgrades in alle toepassingsgebieden. Kantoren, industriële units, entertainmentlocaties, bedrijven en ziekenhuizen: het zijn slechts enkele voorbeelden van de vele toepassingen die met de ZX1Se intelligente brandmeldcentrale uitgerust kunnen worden.



ZX5Se

Analoge brandmeldcentrale, 5 lussen

Data Sheet

MORLEY  **IAS**
FIRE SYSTEMS
by Honeywell

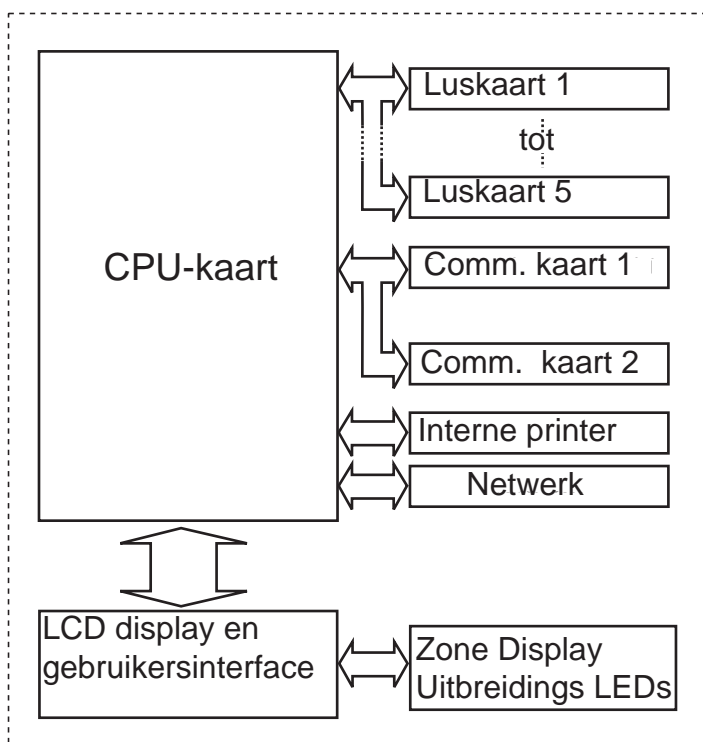
Avenue de L'Expansion 16d
B-4432 Alleur
T: +32 (0)4 247.03.00
F: +32 (0)4 247.02.20
www.morley-ias.be

Rietveldenweg 32a
NL-5222 AR's Hertogenbosch
T: +31 (0)73 6273 273
F: +31 (0)73 6273 295
www.morley-ias.nl



stysteemontwerp en planning

De ZX5Se centrale vormt het hart van het branddetectie-systeem. Een stalen behuizing bevat alle nodige onderdelen – microprocessor, voeding en een helder LCD (Liquid Crystal Display), systeemstatus indicatoren en de bedieningstoetsen die samen de gebruikersinterface vormen.



Een snelle blik stelt de gebruiker in staat om de status van het brandmeldsysteem te zien. De status Brand en Storing worden door LEDs weergegeven en ondersteund door duidelijke tekstbeschrijvingen op het LCD-scherm. De bedieningstoetsen zijn duidelijk geïdentificeerd, wat de gebruikers toelaat om het systeem snel in te stellen. Het systeem geeft zowel hoorbare als voelbare feedback na het afronden van succesvolle handelingen.

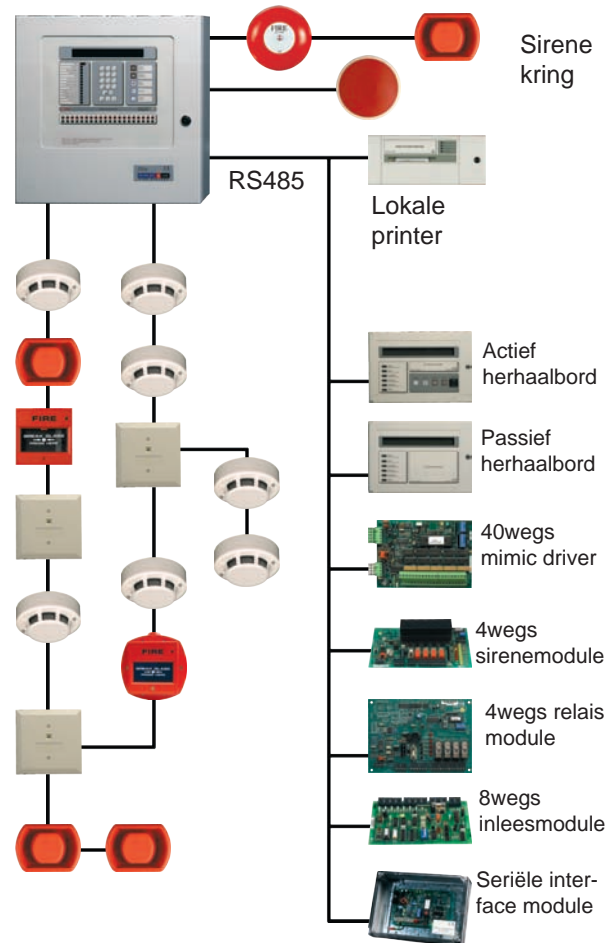
Om toegang te krijgen tot de functies heeft men een gebruikerswachtwoord nodig, waardoor accidentele handelingen worden uitgesloten. De basisfuncties (Evacuatie, Reset, Stoppen zoemer, Accepteer, Stoppen sirenes) zijn beschikbaar op één toegangsniveau. Meer geavanceerde functies, daarentegen, worden beschermd door een extra wachtwoord. Dit tweede toegangsniveau beschermt individuele buitendienststellingen van elementen, testmodus en configuratiegegevens.

Binnen elk controlepaneel houdt de microprocessor een logboek bij van evenementen die zich op het systeem voordoen. Branden, Storingen, geteste elementen en diagnoses worden allemaal elektronisch opgeslagen voor later gebruik. Printers op afstand (of lokaal) kunnen eenvoudig aangesloten worden om een papieren versie van het logboek te krijgen telkens wanneer er iets geconstateerd wordt of om een historiek te verkrijgen.

De brandmeldcentrale kan maximum 99 brandmelders en 99 modules (handmelders, monitor-, controle-, conventionele zonemodules en adresseerbare sirenes) ondersteunen met het Morley-IAS protocol.

Het design van de ZX5Se is heel flexibel, wat het mogelijk maakt om een waaier van randapparatuur aan te sluiten:

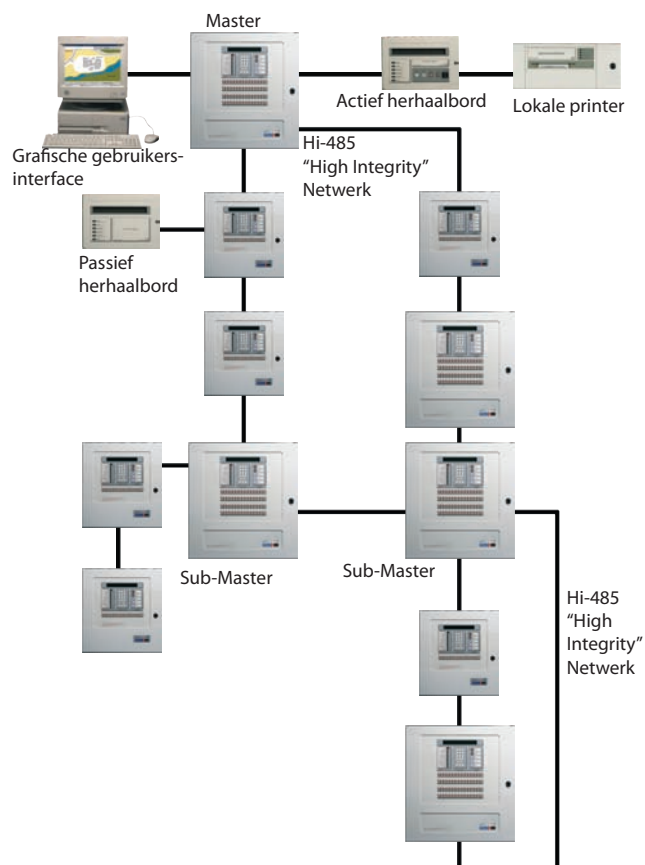
van herhaalborden tot op maat gemaakte synoptische brandweerpanelen, printers, seriële data interfaces en "switching relay" interfaces.



installatie

De initiële installatie van het systeem wordt bijgestaan door gesofisticeerde mogelijkheden zoals "AUTO-LEARN". Dit is een interne routine die automatisch alle detectie-elementen en perifere elementen op de analoge lussen zal detecteren, wat veel tijd bespaart i.v.g. met het individueel invoeren van alle elementen. De basisprogrammatie wordt ook geconfigureerd tijdens het "Autolearn" proces. Achteraf volstaat het om de laatste puntjes op de i zetten om de systeemconfiguratie te kunnen vervolledigen.

Een off-line Windows™ configuratietool is beschikbaar om het proces te versnellen, waardoor tekstinvoer en specifieke programmatie van elementen eenvoudiger wordt. Complexe oorzaak- en gevolgprogrammatie (controlematrix) wordt vereenvoudigd door duidelijk ontworpen gebruikersinterfaces. Eens de configuratie van de centrale beëindigd is, kan die opgeslagen worden als referentie voor de toekomst. Verbeterde functies laten een volledige archivering van het logboek van het brandmeldsysteem toe. Een virtuele paneelinterface maakt het verder mogelijk om alle sturingen vanaf de computer in te voeren.



onderhoud

De ZX5Se brandmeldcentrale werd ontworpen om te helpen bij de uitvoering van het periodiek testen van een branddetectiesysteem. Een eenvoudige menustructuur laat toe om eenvoudig wekelijks standaardtesten uit te voeren en om een selectie te maken van de zones die getest moeten worden met eventuele optionele activering van uitgangen of het aansturen van de sirenes.

De status van de individuele elementen kan geanalyseerd worden om te zien of reiniging of vervanging nodig zijn. Deze informatie kan bekeken worden op het LCD scherm of kan afgeprint worden voor referentie.

Naarmate de installatie groter wordt, kan de ZX5Se samen met deze installatie groeien door lus-elementen, printers, herhaalborden of interfaces toe te voegen. Als de maximum capaciteit van de ZX5Se is bereikt kunnen bijkomende ZX1Se, ZX2Se of ZX5Se centrales in een netwerk van twee of meerdere centrales toegevoegd worden.

netwerk

Het Morley-IAS-netwerk is uniek. Een slim protocol laat de propagatie en verspreiding van alle boodschappen en sturingen toe. Het is ook een robuust protocol dat over grote afstanden gebruikt kan worden, zelfs op MICC (mineral based fire resistant cabling). De ZX5Se kan in netwerken gebruikt worden in een master/slave structuur, samen met andere ZXS-controlepanelen. Tot 99 brandmeldcentrales kunnen in een netwerk opgenomen worden gebruik makend van de standaard brandmeldcentrales. Het netwerk kan op twee manieren geconfigureerd worden:

Enkelvoudige sites of grote gebouwen: het netwerk is normaal geconfigureerd als een groot systeem. Elke brandmeldcentrale in netwerk deelt zijn informatie. Alarmmeldingen en boodschappen worden vervolgens op elke display weergegeven.

Meervoudige gebouwen of meervoudige sites: In dit geval is het brandmeldsysteem geconfigureerd om te opereren in een "report and control" mode. De centrales werken dan individueel of als subsystemen en rapporteren enkel aan de Master centrale op een hoger liggend niveau.

specificaties

Elektrisch

Werkspanning: 230V 50Hz AC
(+10%, -15% spanningstolerantie)

Max. PSU stroom:
Totaal 220VA, met inbegrip van batterijlader (1 Amp)

Interne en externe belasting:
Algemene systeembelasting:
2.25A @ 24V nominaalstroom
Max. lusbelasting:
2.5A

Standby Batterijen:
24V verzegelde loodzuurbatterijen

Minimale capaciteit:
2 x 12V 7Ah

Maximale capaciteit:
2x 12V 12Ah

Afmetingen: 500 x 500 x 195 (bxhxd; mm)
Gewicht: 20 kg zonder batterijen

Omgeving

Temperatuur: 0° tot +40° C
Vochtigheid: 85% zonder condensatie (max)
Behuizing: geverfd plaatstaal, IP32
Kabelingangen: 24 x 20mm knock-outs (boven)
24 x 20 mm knock-outs (onder)
Luscapaciteit: 1 tot 5 lussen (max. 460mA)
Tot 99 Morley-IAS brandmeld- en 99 moduleadressen per lus

bestelgegevens

Zones:	tot 20 zones met individuele LED-indicatoren. Uitbreidbaar tot 40 of 80 individuele LED-indicatoren. tot 200 LED indicatoren kunnen geprogrammeerd worden met max. 120 softwarezones zonder LED indicatie.	721-001-301	ZX5Se 5 lussen brandmeldcentrale (excl. luskaarten)
Interne zoemer:	Pulserende zoemer (storing); hoge, continue zoemer (brandalarm)	795-072-100 795-005 795-004-001 795-077-020 795-077-060	Morley-IAS luskaart (460mA) RS232 Seriële Interface RS485 Seriële Interface indicatorkaart voor LED display, 20 zones indicatorkaart voor LED display, 60 zones
Externe uitgangen		795-051-001 797-062 797-064 795-082	interne printer module ZX5Se bezelkit ZX5Se glazen deur kit Engineer's Software Kit Incl. Fire6 Windows™ configuration tool
Sireneuitgangen:	2 programmeerbare uitgangen. Open kring- en kortsluit bewaking aanwezig. Maximum 1A per uitgang.	795-080 795-081-001	Programmeerkabel Fire 6 Enhanced Feature Set Software sleutel
Overige relaisuitgangen:	1 storingsrelais en 1 vrij programmeerbaar spanningsvrij relais. NO/NG contacten 24V AC/DC, 1A, 0.6µF max.	795-014 795-015 795-029	4wegs programmeerbare relaismodule 4wegs programmeerbare sirenemodule 8wegs programmeerbare ingangsmodule
Bedieningstoetsen:	EVACUATIE, STOPPEN/HERSTARTEN SIRENES, STOPPEN BUZZER, ACCEPTTEER, SYSTEEM RESET	795-038-001 795-065	HI-485 Seriële Interface 40wegs programmeerbare mimic interface module
Programmatietoetsen:	Alfanumeriek toetsenbord met meerdere niveaus met 12 toetsen en 5 controlesleutels: JA, NEE, VERANDER, ENTER en SHIFT	709-601-001	ZXr-A Actief Herhaalbord, LCD, Systeem statusindicatoren en bedieningstoetsen voor STOP SIRENE, RESET, STOPPEN BUZZER en EVACUATIE, allen geactiveerd d.m.v. sleutelschakelaar
LED aanduidingen voor de algemene paneelstatus:	BRAND, STORING, BEVESTIGD, UITSCHAKELING, TEST, SIRENESTORING, VERTRAGINGSMODE, UITGESCHAKELDE RELAIS, AARDINGSSTORING, SYSTEEM/CPU STORING, UITGESCHAKELDE SIRENES, UITGESCHAKELD ALARM, VOEDINGSSTORING, VOEDING	709-701-001	ZXr-P Passief Herhaalbord, LCD en systeem statusindicatoren
LED aanduidingen voor de zones (voor 20 zones):	BRAND, STORING/IN TEST/BUITEN DIENST	020-600-002	Bezel Kit voor ZX5 reeks herhaalborden
Display:	alfanumeriek LCD met achtergrondverlichting, 4x40 karakters	795-060-002 795-056 795-057 795-067-001	Externe remote printer module Bezel Kit voor externe printer MODBUS interface Paging systeem interface module.
Seriële interface:	3 seriële poort met verbindingen voor een RS485 of RS232 plug-in communicatiekaart (in optie)		Geschikt voor SCOPE, ASCOM/TELENOVA
Netwerking:	max. 99 brandmeldcentrales kunnen in net werk geplaatst worden met een Master netwerk en gekoppelde Sub-netwerken		

Certificatie

CPD: 0786-CPD-20917

lokale verdeler

Dit document is niet bedoeld voor installatiedoeleinden. Niettegenstaande de nodige zorg werd besteed aan de opmaak van dit document, zien wij af van iedere aansprakelijkheid m.b.t. de juistheid van deze informatie. Productenmerken kunnen steeds worden gewijzigd zonder voorafgaande aankondiging. Bij twijfel kan u best contact opnemen met onze diensten.